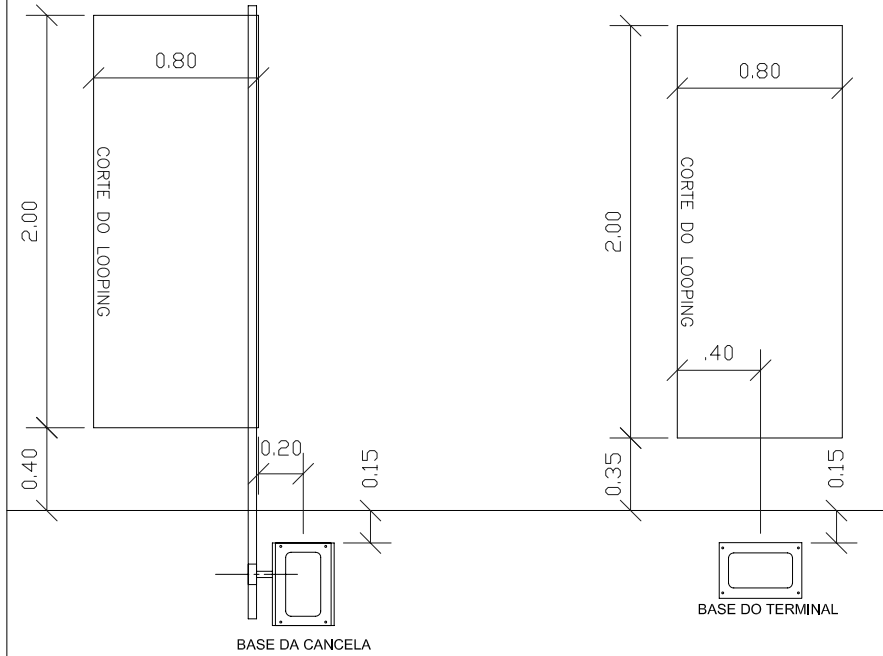
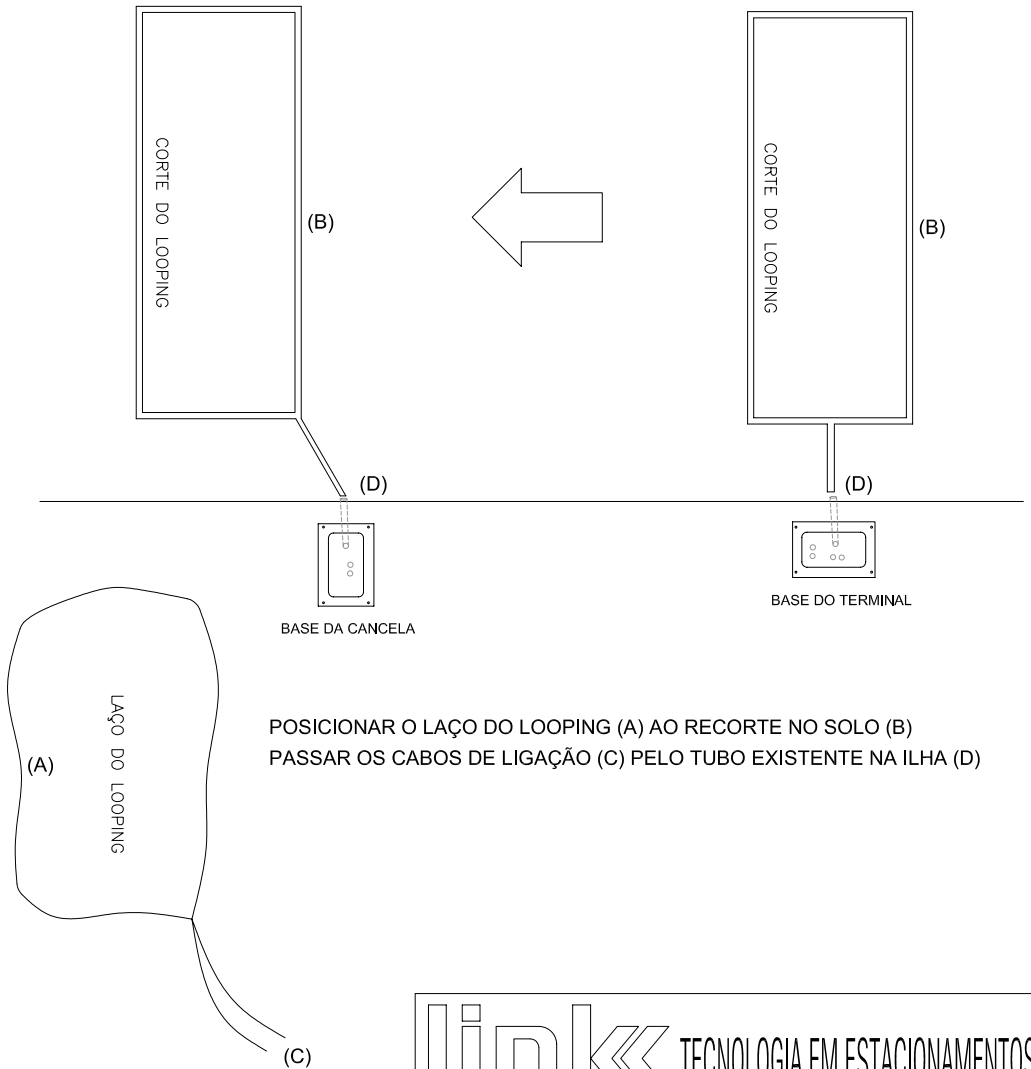


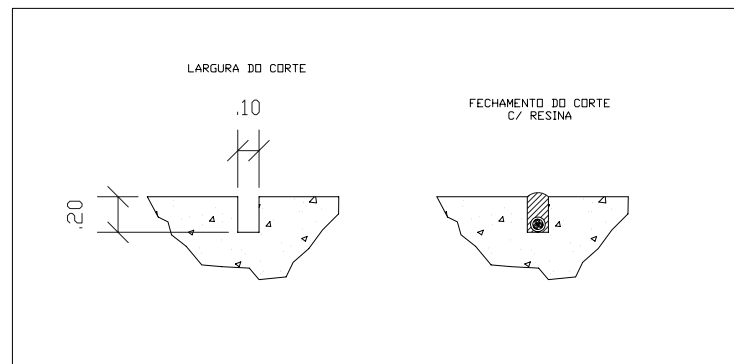
POSICIONAMENTO DO LOOPING



MONTAGEM DO LOOPING



POSICIONAR O LAÇO DO LOOPING (A) AO RECORTE NO SOLO (B)
PASSAR OS CABOS DE LIGAÇÃO (C) PELO TUBO EXISTENTE NA ILHA (D)



Nº DESENHO		DE-030.001.01A-05/03	
ARQUIVO			
DATA	PREFEJO	NÚMERO	
08/09/2003	FERMOSELI		
REV.	DATA	RESP. TEC./PROJETISTA	MOVEL
		GAVETA	DISSAIO

link TECNOLOGIA EM ESTACIONAMENTOS

TÍTULO	POSICIONAMENTO DO LOOPING E MONTAGEM	ESCALA	S/E
CLIENTE		DATA	16/03/2004
LOCAL		FOLHA	001
ARQUIVO			