

INSTALAÇÃO INTERNA
 P/ PONTOS DE REDE LÓGICA E ELÉTRICA
 UTILIZAR 03 TOMADAS 2P+T NO BALCÃO
 P/ LIGAÇÃO DE MICROTERMINAL E IMPRESSORA

TUBULAÇÃO 2 X 1" P/
 REDE LÓGICA E ELÉTRICA
 P/ SALA DE CONTROLE
 OU P/ OUTRO TERMINAL

TUBULAÇÃO 2 X Ø3/4"
 P/ COMANDO DE CANCELAS
 E REDE ELÉTRICA

TUBULAÇÃO 1 X Ø3/4"
 P/ LOOPING

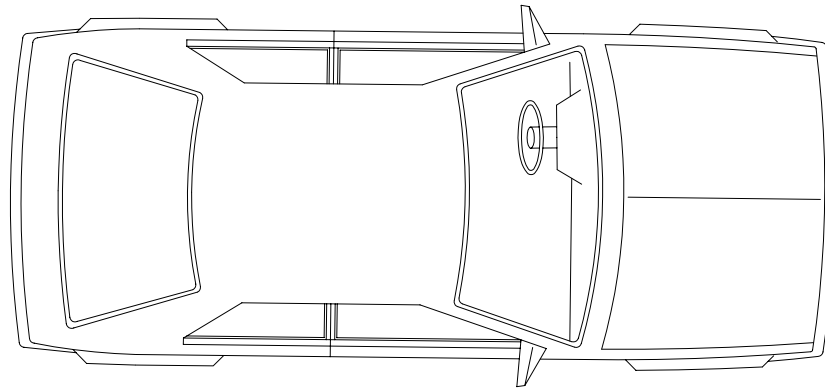
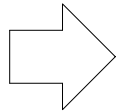
GUARITA
 CAIXA ASSISTIDO

PORTA

3,00 metros do ponto de atendimento
 até o centro da base da cancela

3.00

ACESSO ASSISTIDO
 ENTRADA OU SAÍDA



CORTE DO LOOPING

2.85

link TECNOLOGIA EM ESTACIONAMENTOS

Nº DESENHO		DE-030.002.01C-02/05	
ARQUIVO			
DATA	PREFIXO	NÚMERO	
# 28/02/2005	FERMOSELI		
REV.	DATA	RESP. TÈC./PROJETISTA	NOVEL
		GAVETA	DIVISÃO

TÍTULO	ESCALA
DETALHAMENTO DE TUBULAÇÃO - ACESSO ASSISTIDO	S/E
CLIENTE	DATA
LOCAL	28/02/2005
ARQUIVO	FOLHA
	001